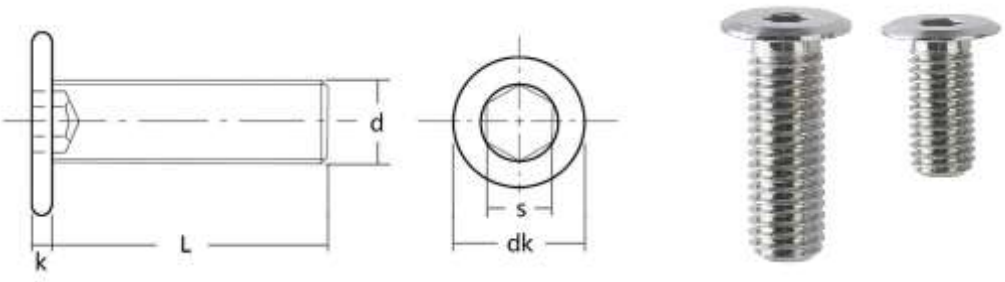
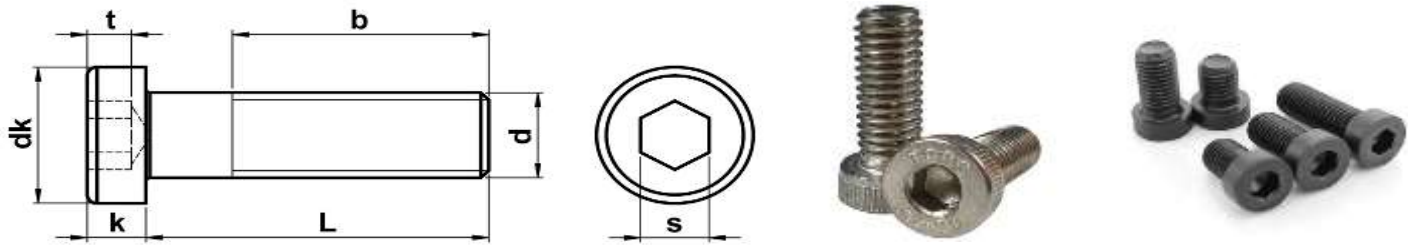


## LỤC GIÁC CHÌM ĐẦU MỎNG (ULTRA LOW HEAD CAP SCREWS)

<b>Hướng dẫn tạo mã hàng</b>						
<b>Loại x M-L</b>						
Ví dụ: MP122A3-12						
<b>Vật liệu</b>						
Inox 304						
<b>Thông số kỹ thuật</b>						
<b>Loại</b>	<b>M</b>	<b>L</b>		<b>dk</b>	<b>s</b>	<b>k</b>
MP122A	2	3 4 5 6 8 10		4	1.27	0.5
	2.5	3 4 5 6 8 10		5	1.27	0.6
	3	5 6 8 10 12 16		6	1.5	0.8
	4	5 6 8 10 12 16 20 25		8	2	0.9
	5	6 8 10 12 16 20 25		9	2.5	1
	6	8 10 12 16 20 25		10	3	1.2

## LỤC GIÁC CHÌM TRỤ ĐẦU THẤP TIÊU CHUẨN 7984 (LOW HEAD SOCKET SCREWS)

							
<b>Mã đặt hàng Inox 304</b>	<b>Mã đặt hàng Thép Đen</b>	<b>D</b>	<b>dk (mm)</b>	<b>k (mm)</b>	<b>t (mm)</b>	<b>s (mm)</b>	<b>L (mm)</b>
B35M0401010TH00	B35M0401010TE10	M4	7	2.8	2.3	2.5	10
B35M0401015TH00	B35M0401015TE10						15
B35M0401020TH00	B35M0401020TE10						20
B35M0401025TH00	B35M0401025TE10						25
B35M0501010TH00	B35M0501010TE10	M5	8.5	3.5	2.7	3	10
B35M0501015TH00	B35M0501015TE10						15
B35M0501020TH00	B35M0501020TE10						20
B35M0501025TH00	B35M0501025TE10						25
B35M0601012TH00	B35M0601012TE10	M6	10	4	3	4	12
B35M0601015TH00	B35M0601015TE10						15
B35M0601020TH00	B35M0601020TE10						20
B35M0601025TH00	B35M0601025TE10						25