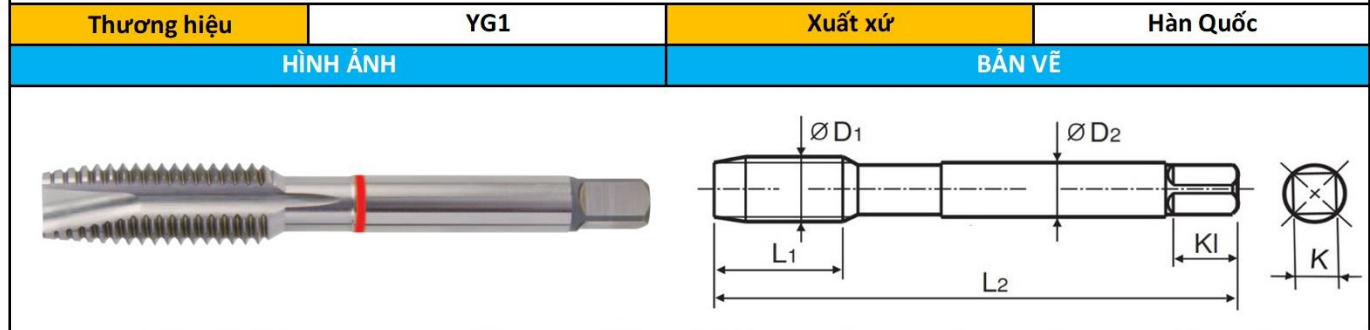
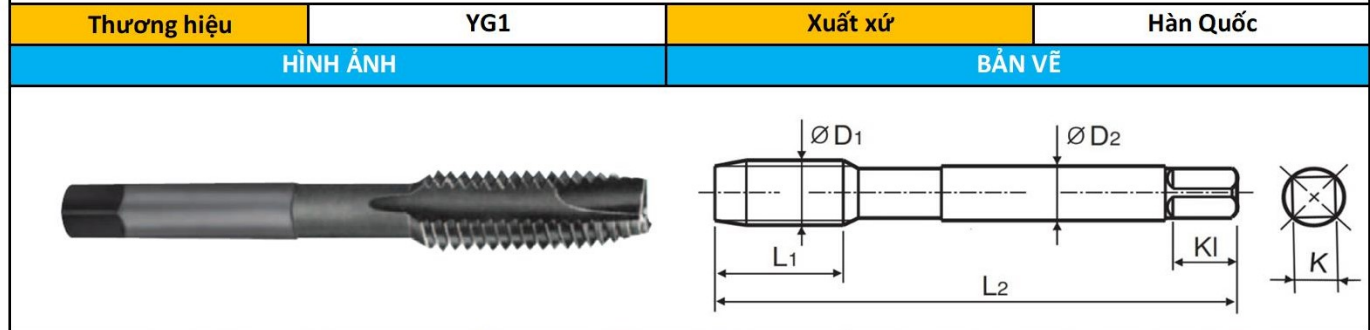


Mũi taro thẳng YG1 màu trắng HSS-EX




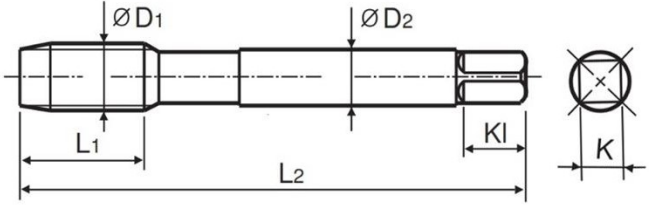
Vật liệu: HSS-EX Bright		Chiều ren: Phải		Dùng tốt cho : Thép, gang, đồng, nhôm, inox		
MÃ SẢN PHẨM	D1	D2	L1	L2	K	KI
T2829132	M2 x 0.4	3	9.5	40	2.5	5
T2829172	M2.5 x 0.45			44		
T2829492	M2.6 x 0.45			46		
T2829202-C	M3 x 0.5	4	11	46	3.2	6
T2829242-C	M4 x 0.7	5	13	52	4	7
T2829282-C	M5 x 0.8	5.5	16	60	4.5	
T2829312-C	M6 x 1.0	6	19	62		
T2829322-C	M6 x 0.75	6.2	22	70	5	8
T2829363-C	M8 x 1.25					
T2829373-C	M8 x 1.0					
T2829383-C	M8 x 0.75	7	24	75	5.5	9
T2829423-C	M10 x 1.5					
T2829433-C	M10 x 1.25					
T2829504-C	M12 x 1.75	8.5	29	82	6.5	11
T2829513-C	M12 x 1.5	10.5	30	88	8	
T2829544	M14 x 2.0					
T2829553	M14 x 1.5					
T2829604	M16 x 2.0	12.5	32	95	10	13
T2829613	M16 x 1.5	14	37	100	11	
T2829654	M18 x 2.5					
T2829664	M18 x 2.0					
T2829674	M18 x 1.5	15	38	105	12	15
T2829704	M20 x 2.5					
T2829724	M20 x 1.5					
T2829744	M22 x 2.5	17	38	115	13	16
T2829764	M22 x 1.5	19	45	120	15	
T2829784	M24 x 3.0					
T2829804	M24 x 1.5					
T2829864	M27 x 3.0	20	48	130	17	20
T2829884	M27 x 1.5					
T2829945	M30 x 3.5					
T2829974	M30 x 1.5	23	48	135	17	20

Mũi taro thẳng YG1 đen HSS-EX




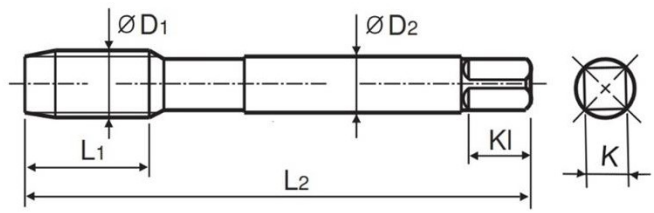
Vật liệu: HSS-EX		Chiều ren: Phải		Dùng tốt cho : Thép carbon thấp, inox...		
MÃ SẢN PHẨM	D1	D2	L1	L2	K	KI
T1022132	M2 x 0.4	3	7.5	40	2.5	5
T1022172	M2.5 x 0.45		8.5	44		
T1022492	M2.6 x 0.45					
T1022202	M3 x 0.5	4	11	46	3.2	6
T1022242	M4 x 0.7	5	13	52	4	7
T1022282	M5 x 0.8	5.5	16	60	4.5	
T1022312	M6 x 1.0	6	19	62		
T1022322	M6 x 0.75	6.2	22	70	5	8
T1022363	M8 x 1.25					
T1022373	M8 x 1.0					
T1022383	M8 x 0.75	7	24	75	5.5	9
T1022423	M10 x 1.5					
T1022433	M10 x 1.25					
T1022504	M12 x 1.75	8.5	29	82	6.5	
T1022513	M12 x 1.5	10.5	30	88	8	11
T1022544	M14 x 2.0					
T1022553	M14 x 1.5					
T1022604	M16 x 2.0	12.5	32	95	10	13
T1022613	M16 x 1.5					
T1022654	M18 x 2.5					
T1022664	M18 x 2.0	14	37	100	11	14
T1022674	M18 x 1.5					
T1022704	M20 x 2.5					
T1022724	M20 x 1.5	15		105	12	15
T1022744	M22 x 2.5	17	38	115	13	16
T1022764	M22 x 1.5					
T1022784	M24 x 3.0					
T1022804	M24 x 1.5	19	45	120	15	18
T1022864	M27 x 3.0					
T1022884	M27 x 1.5					
T1022945	M30 x 3.5	23	48	135	17	20
T1022974	M30 x 1.5		45			
T1022B35	M36 x 4.0	28	57	155	21	24

Mũi taro xoắn YG1 đen HSS-EX

Thương hiệu	YG1	Xuất xứ	Hàn Quốc
HÌNH ẢNH		BẢN VẼ	
			


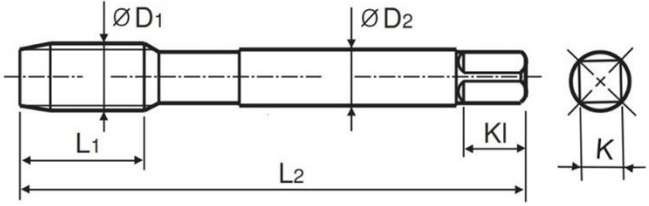
Vật liệu: HSS-EX		Chiều ren: Phải			Dùng tốt cho : Thép carbon, thép hợp kim	
MÃ SẢN PHẨM	D1	D2	L1	L2	K	KI
T1121131	M2x0.4	3	7.5	40	2.5	5
T1121171	M2.5x0.45		8.5	44		
T1121491	M2.6x0.45		11	46		
T1121202	M3x0.5	4	11	46	3.2	6
T1121242	M4x0.7	5	13	52	4	7
T1121282	M5x0.8	5.5	16	60	4.5	
T1121312	M6x1.0	6	19	62		
T1121322	M6x0.75	6.2	22	70	5	8
T1121362	M8x1.25					
T1121372	M8x1.0					
T1121382	M8x0.75	7	24	75	5.5	9
T1121422	M10x1.5					
T1121432	M10x1.25					
T1121502	M12x1.75	8.5	29	82	6.5	11
T1121512	M12x1.5	10.5	30	88	8	
T1121542	M14x2.0					
T1121552	M14x1.5					12.5
T1121602	M16x2.0					
T1121612	M16x1.5					
T1121653	M18x2.5	14	37	100	11	14
T1121663	M18x2.0					
T1121672	M18x1.5					
T1121703	M20x2.5	15	45	105	12	15
T1121723	M20x1.5					
T1121743	M22x2.5					
T1121763	M22x1.5					
T1121783	M24x3.0	19	45	120	15	18
T1121803	M24x1.5					
T1121863	M27x3.0					
T1121883	M27x1.5					
T1121944	M30x3.5	23	57	135	17	
T1121973	M30x1.5					
T1121B34	M36x4.0					

Mũi taro xoắn YG1 màu trắng HSS-EX


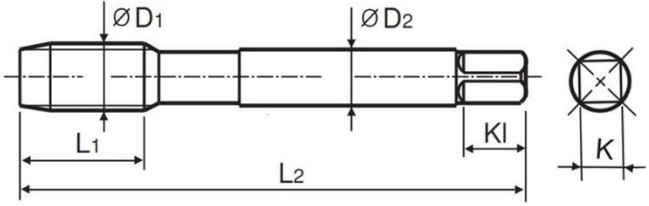
Thương hiệu	YG1	Xuất xứ	Hàn Quốc
HÌNH ẢNH		BẢN VẼ	
			


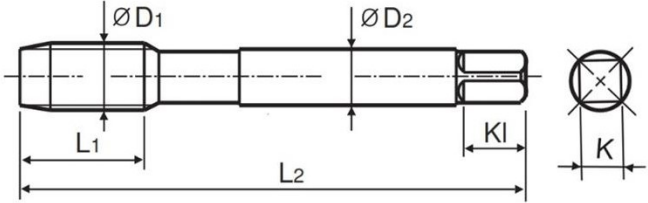
Vật liệu: HSS-EX		Chiều ren: Phải			Dùng tốt cho : Inox, thép, đồng, nhôm		
MÃ SẢN PHẨM	D1	D2	L1	L2	K	KI	
T2809131	M2x0.4	3	9.5	40	2.5	5	
T2809171	M2.5 x 0.45			44			
T2809202-C	M3x0.5	4	11	46	3.2	6	
T2809242-C	M4x0.7	5	13	52	4	7	
T2809282-C	M5x0.8	5.5	16	60	4.5		
T2809312-C	M6x1.0	6	19	62			
T2809322-C	M6x0.75	6.2	22	70	5	8	
T2809362-C	M8x1.25						
T2809372-C	M8x1.0						
T2809382-C	M8x0.75	7	24	75	5.5	9	
T2809422-C	M10 x 1.5						
T2809432-C	M10 x 1.25						
T2809502-C	M12 x 1.75	8.5	29	82	6.5	9	
T2809512-C	M12 x 1.5						
T2809542	M14 x 2.0	10.5	30	88	8	11	
T2809552	M14 x 1.5						
T2809602	M16 x 2.0	12.5	32	95	10	13	
T2809612	M16 x 1.5						
T2809653	M18 x 2.5	14	37	100	11	14	
T2809672	M18 x 1.5						
T2809703	M20 x 2.5	15	37	105	12	15	
T2809723	M20 x 1.5						
T2809743	M22 x 2.5	17	38	115	13	16	
T2809763	M22 x 1.5						
T2809783	M24 x 3.0	19	45	120	15	18	
T2809803	M24 x 1.5						
T2809863	M27 x 3.0	20	45	130	15	18	
T2809883	M27 x 1.5						
T2809944	M30 x 3.5	23	48	135	17	20	
T2809973	M30 x 1.5						

Bộ 3 taro tay YG1 màu trắng HSS

Thương hiệu	YG1	Xuất xứ	Hàn Quốc
HÌNH ẢNH		BẢN VẼ	
			

Vật liệu: HSS		Chiều ren: Phải		Dùng tốt cho : Thép, nhôm, inox		
MÃ SẢN PHẨM	D1	D2	L1	L2	K	KI
T7099139	M2 × 0.4	3	15	40	2.5	5
T7099179	M2.5 × 0.45		16	44		
T7099499	M2.6 × 0.45		18	46		
T7099209	M3 × 0.5	4	20	52	4	7
T7099249	M4 × 0.7	5	22	60	4.5	
T7099289	M5 × 0.8	6	24	62		
T7099319	M6 × 1	6.2	30	70	5	8
T7099329	M6 × 0.75		26	65		
T7099369	M8 × 1.25		7	75		
T7099379	M8 × 1	7	32	82	6.5	9
T7099389	M8 × 0.75		38	88		
T7099429	M10 × 1.5		42	95		
T7099439	M10 × 1.25	10.5	45	100	10	13
T7099509	M12 × 1.75		48	105		
T7099519	M12 × 1.5		45	95		
T7099549	M14 × 2	14	50	115	11	14
T7099559	M14 × 1.5		45	95		
T7099609	M16 × 2		55	120		
T7099619	M16 × 1.5	45	95			
T7099659	M18 × 2.5	15	58	130	15	18
T7099669	M18 × 2		45	95		
T7099679	M18 × 1.5		62	135		
T7099709	M20 × 2.5	20	45	95	17	20
T7099729	M20 × 1.5		45	105		
T7099749	M22 × 2.5		65	135		
T7099769	M22 × 1.5	23	45	105	21	24
T7099789	M24 × 3		75	155		
T7099809	M24 × 1.5		45	95		
T7099869	M27 × 3	28	62	130	17	20
T7099889	M27 × 1.5		45	95		
T7099949	M30 × 3.5		65	135		
T7099979	M30 × 1.5	23	45	105	17	20
T7099B39	M36 × 4		75	155		

Mũi taro thẳng YG1 HSS-EX phủ TiN						
Thương hiệu	YG1		Xuất xứ	Hàn Quốc		
HÌNH ẢNH			BẢN VẼ			
						
Vật liệu: HSS-EX		Chiều ren: Phải		Dùng tốt cho : Thép carbon cao, inox		
MÃ SẢN PHẨM	D1	D2	L1	L2	K	KI
T3022202	M3 × 0.5	4	11	46	3.2	6
T3022242	M4 × 0.7	5	13	52	4	7
T3022282	M5 × 0.8	5.5	16	60	4.5	
T3022312	M6 × 1	6	19	62	5	
T3022363	M8 × 1.25	6.2	22	70	5	8
T3022423	M10 × 1.5	7	24	75	5.5	

Mũi taro ép YG1 HSS-EX phủ TiN						
Thương hiệu	YG1		Xuất xứ	Hàn Quốc		
HÌNH ẢNH			BẢN VẼ			
						
Vật liệu: HSS-EX		Chiều ren: Phải		Dùng tốt cho : Thép, inox, đồng, nhôm		
MÃ SẢN PHẨM	D1	D2	L1	L2	K	KI
T3701134	M2 × 0.4	3	7.5	40	2.5	5
T3701194	M2.3 × 0.4		8.5	42		
T3701175	M2.5 × 0.45			44		
T3701495	M2.6 × 0.45	4	11	46	3.2	6
T3701206	M3 × 0.5		13	48		
T3701226	M3.5 × 0.6	5		52	4	7
T3701247	M4 × 0.7	5.5	60	4.5		
T3701287	M5 × 0.8	6	19	62		
T3701317	M6 × 1					