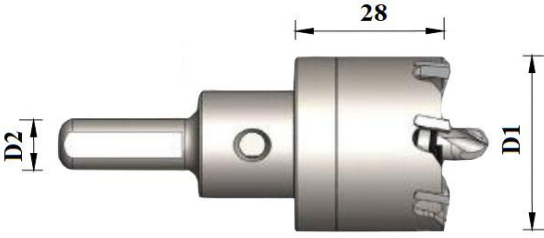
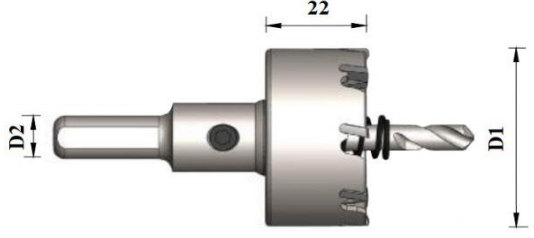


MŨI KHOÉT

Thương hiệu	3Keego	Xuất xứ	Đài Loan
HÌNH ẢNH MÃ HL		HÌNH ẢNH MÃ PL	
			
Ứng dụng HL	Gia công tấm nhôm, ống nhựa, đồng dày đến 5mm		Vật liệu
Ứng dụng PL	Gia công tấm nhôm, inox 304, Thép SS400 dày đến 5mm		
			Tungsten Carbide

Mã HL	D1 (mm)	D2 (mm)
HL20150	15	10
HL20160	16	
HL20165	16.5	
HL20170	17	
HL20190	19	
HL20195	19.5	
HL20200	20	
HL20205	20.5	
HL20210	21	
HL20220	22	
HL20225	22.5	
HL20230	23	
HL20270	27	
HL20330	33	
HL20370	37	
HL20430	43	
HL20470	47	
HL20550	55	12
HL20590	59	
HL20630	63	
HL20700	70	
HL20750	75	
HL20800	80	
HL20850	85	
HL20900	90	
HL20950	95	
HL21000	100	

Mã PL	D1 (mm)	D2 (mm)
PL20160	16	10mm / 12mm
PL20180	18	
PL20200	20	
PL20210	21	
PL20220	22	
PL20240	24	
PL20250	25	
PL20260	26	
PL20280	28	
PL20300	30	
PL20320	32	
PL20340	34	
PL20350	35	
PL20360	36	
PL20380	38	
PL20400	40	
PL20420	42	
PL20450	45	
PL20480	48	
PL20500	50	
PL20550	55	
PL20600	60	
PL20650	65	