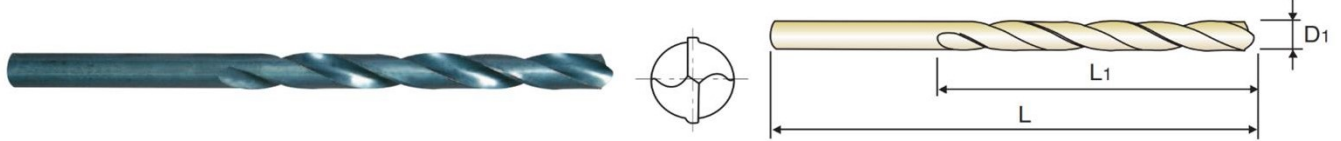
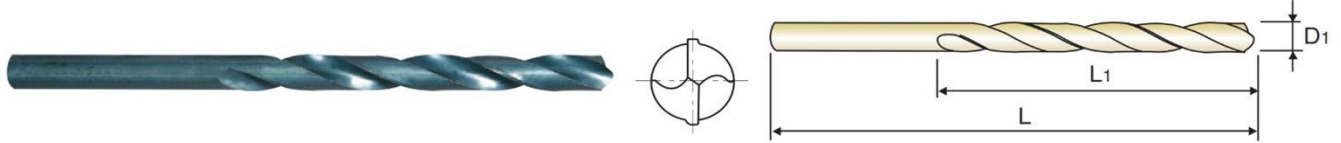


MŨI KHOAN TRỤ YG1 HSS			
Thương hiệu	YG1	Xuất xứ	Hàn Quốc
HÌNH ẢNH		BẢN VẼ	



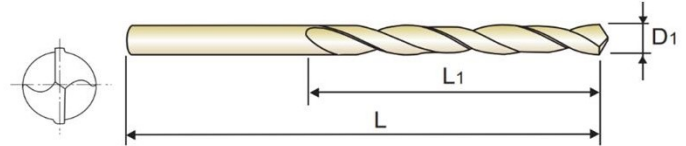
Vật liệu: HSS		Dung sai: h8		Dùng tốt cho: Thép, Gang, Nhôm, Inox			
Mã sản phẩm	D (mm)	L (mm)	L1 (mm)	Mã sản phẩm	D (mm)	L (mm)	L1 (mm)
D1101010	1	40	18	D1101039	3.9	79	51
D1101011	1.1	42	20	D1101040	4	83	54
D1101012	1.2			D1101041	4.1		
D1101013	1.3	45	22	D1101042	4.2		
D1101014	1.4	48	23	D1101043	4.3		
D1101015	1.5			D1101044	4.4		
D1101016	1.6	50	25	D1101045	4.5	86	56
D1101017	1.7			D1101046	4.6		
D1101018	1.8	52	28	D1101047	4.7	89	59
D1101019	1.9			D1101048	4.8		
D1101020	2	55	29	D1101049	4.9	92	62
D1101021	2.1			D1101050	5		
D1101022	2.2	58	33	D1101051	5.1		
D1101023	2.3			D1101052	5.2		
D1101024	2.4	61	35	D1101053	5.3	95	64
D1101025	2.5			D1101054	5.4		
D1101026	2.6	64	37	D1101055	5.5		
D1101027	2.7			D1101056	5.6		
D1101028	2.8	67	39	D1101057	5.7	98	67
D1101029	2.9	71	42	D1101058	5.8		
D1101030	3			D1101059	5.9		
D1101031	3.1			D1101060	6		
D1101032	3.2	73	45	D1101061	6.1	102	70
D1101033	3.3			D1101062	6.2		
D1101034	3.4			D1101063	6.3		
D1101035	3.5	76	48	D1101064	6.4	105	73
D1101036	3.6			D1101065	6.5		
D1101037	3.7			D1101066	6.6		
D1101038	3.8	D1101067	6.7				

MŨI KHOAN TRỤ YG1 HSS			
Thương hiệu	YG1	Xuất xứ	Hàn Quốc
HÌNH ẢNH		BẢN VẼ	



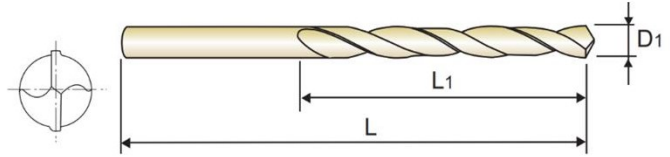
Vật liệu: HSS		Dung sai: h8		Dùng tốt cho: Thép, Gang, Nhôm, Inox			
Mã sản phẩm	D (mm)	L (mm)	L1 (mm)	Mã sản phẩm	D (mm)	L (mm)	L1 (mm)
D1101068	6.8	105	73	D1101097	9.7	130	95
D1101069	6.9			D1101098	9.8		
D1101070	7			D1101099	9.9		
D1101071	7.1	108	75	D1101100	10	133	98
D1101072	7.2			D1101101	10.1		
D1101073	7.3			D1101102	10.2		
D1101074	7.4	111	78	D1101103	10.3	137	100
D1101075	7.5			D1101104	10.4		
D1101076	7.6			D1101105	10.5		
D1101077	7.7	114	81	D1101106	10.6	140	103
D1101078	7.8			D1101107	10.7		
D1101079	7.9			D1101108	10.8		
D1101080	8	117	84	D1101109	10.9	143	106
D1101081	8.1			D1101110	11		
D1101082	8.2			D1101111	11.1		
D1101083	8.3	121	87	D1101112	11.2	146	109
D1101084	8.4			D1101113	11.3		
D1101085	8.5			D1101114	11.4		
D1101086	8.6	124	89	D1101115	11.5	149	111
D1101087	8.7			D1101116	11.6		
D1101088	8.8			D1101117	11.7		
D1101089	8.9	127	92	D1101118	11.8	152	114
D1101090	9			D1101119	11.9		
D1101091	9.1			D1101120	12		
D1101092	9.2	130	95	D1101121	12.1	152	114
D1101093	9.3			D1101122	12.2		
D1101094	9.4			D1101123	12.3		
D1101095	9.5	152	114	D1101124	12.4	152	114
D1101096	9.6			D1101125	12.5		
D1101126	12.6			D1101129	12.9		
D1101127	12.7	152	114	D1101130	13	152	114
D1101128	12.8						

MŨI KHOAN VÀNG YG1 HSS TÌN			
Thương hiệu	YG1	Xuất xứ	Hàn Quốc
HÌNH ẢNH		BẢN VẼ	




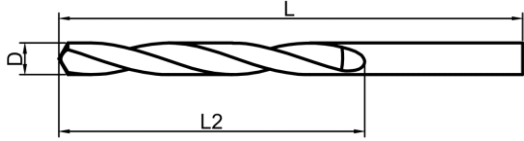
Vật liệu: HSS		Dung sai: h8		Dùng tốt cho: Thép, Gang, Nhôm, Inox			
Mã sản phẩm	D (mm)	L (mm)	L1 (mm)	Mã sản phẩm	D (mm)	L (mm)	L1 (mm)
D1GP103010	1	40	18	D1GP103042	4.2	83	54
D1GP103011	1.1	42	20	D1GP103043	4.3		
D1GP103012	1.2			D1GP103044	4.4	86	56
D1GP103013	1.3	45	22	D1GP103045	4.5		
D1GP103014	1.4	48	23	D1GP103046	4.6	89	59
D1GP103015	1.5			D1GP103047	4.7		
D1GP103016	1.6	50	25	D1GP103048	4.8	92	62
D1GP103017	1.7			D1GP103049	4.9		
D1GP103018	1.8	52	28	D1GP103050	5	95	64
D1GP103019	1.9			D1GP103051	5.1		
D1GP103020	2	55	29	D1GP103052	5.2	98	67
D1GP103021	2.1			D1GP103053	5.3		
D1GP103022	2.2	58	33	D1GP103054	5.4	102	70
D1GP103023	2.3			D1GP103055	5.5		
D1GP103024	2.4	61	35	D1GP103056	5.6	105	73
D1GP103025	2.5			D1GP103057	5.7		
D1GP103026	2.6	64	37	D1GP103058	5.8	108	75
D1GP103027	2.7			D1GP103059	5.9		
D1GP103028	2.8	67	39	D1GP103060	6	108	75
D1GP103029	2.9	71	42	D1GP103061	6.1		
D1GP103030	3			D1GP103062	6.2		
D1GP103031	3.1	73	45	D1GP103063	6.3	105	73
D1GP103032	3.2			D1GP103064	6.4		
D1GP103033	3.3	76	48	D1GP103065	6.5	108	75
D1GP103034	3.4			D1GP103066	6.6		
D1GP103035	3.5	79	51	D1GP103067	6.7	108	75
D1GP103036	3.6			D1GP103068	6.8		
D1GP103037	3.7	83	54	D1GP103069	6.9	108	75
D1GP103038	3.8			D1GP103070	7		
D1GP103039	3.9	79	51	D1GP103071	7.1	108	75
D1GP103040	4	83	54	D1GP103072	7.2		
D1GP103041	4.1			D1GP103073	7.3		

MŨI KHOAN VÀNG YG1 HSS TİN			
Thương hiệu	YG1	Xuất xứ	Hàn Quốc
HÌNH ẢNH		BẢN VẼ	



Vật liệu: HSS		Dung sai: h8		Dùng tốt cho: Thép, Gang, Nhôm, Inox			
Mã sản phẩm	D (mm)	L (mm)	L1 (mm)	Mã sản phẩm	D (mm)	L (mm)	L1 (mm)
D1GP103074	7.4	111	78	D1GP103106	10.6	137	100
D1GP103075	7.5			D1GP103107	10.7		
D1GP103076	7.6			D1GP103108	10.8		
D1GP103077	7.7	114	81	D1GP103109	10.9	140	103
D1GP103078	7.8			D1GP103110	11		
D1GP103079	7.9			D1GP103111	11.1		
D1GP103080	8			D1GP103112	11.2		
D1GP103081	8.1	117	84	D1GP103113	11.3	143	106
D1GP103082	8.2			D1GP103114	11.4		
D1GP103083	8.3			D1GP103115	11.5		
D1GP103084	8.4			D1GP103116	11.6		
D1GP103085	8.5			D1GP103117	11.7		
D1GP103086	8.6	121	87	D1GP103118	11.8	146	109
D1GP103087	8.7			D1GP103119	11.9		
D1GP103088	8.8			D1GP103120	12		
D1GP103089	8.9			D1GP103121	12.1		
D1GP103090	9			D1GP103122	12.2		
D1GP103091	9.1			124	89		
D1GP103092	9.2	D1GP103124	12.4				
D1GP103093	9.3	D1GP103125	12.5				
D1GP103094	9.4	D1GP103126	12.6				
D1GP103095	9.5	D1GP103127	12.7				
D1GP103096	9.6	D1GP103128	12.8				
D1GP103097	9.7	D1GP103129	12.9				
D1GP103098	9.8	130	95	D1GP103130	13	152	114
D1GP103099	9.9						
D1GP103100	10						
D1GP103101	10.1						
D1GP103102	10.2	133	98				
D1GP103103	10.3						
D1GP103104	10.4						
D1GP103105	10.5						
		137	100				

MŨI KHOAN KIM LOẠI NACHI


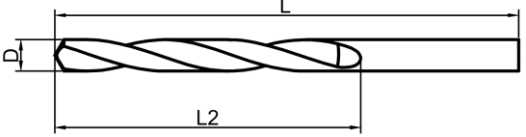
Thương hiệu	NACHI	Xuất xứ	Nhật Bản
HÌNH ẢNH		BẢN VẼ	
			
Mã sản phẩm: 1103NO + (D *10) Ví dụ mã mũi khoan có D = 0.3 là: 1103N0003		Vật liệu	Ứng dụng
		HSS	Dùng cho sắt

D (mm)	L (mm)	L1 (mm)
0.2	19	3
0.3	20	3.5
0.4	24	5.5
0.5	30	7.5
0.6	30	8.5
0.7	32	10
0.8	34	11
0.9	36	13
1	40	18
1.1	42	20
1.2		
1.3	45	22
1.4	48	23
1.5		
1.6	50	25
1.7		
1.8	52	28
1.9		
2	55	29
2.1		
2.2	58	33
2.3		
2.4	61	35
2.5		
2.6	64	37
2.7		
2.8	67	39
2.9	71	42
3		
3.1		
3.2	73	45
3.3		
3.4		
3.5		

D (mm)	L (mm)	L1 (mm)
3.6	76	48
3.7		
3.8		
3.9	79	51
4	83	54
4.1		
4.2		
4.3		
4.4	86	56
4.5		
4.6		
4.7	89	59
4.8		
4.9	92	62
5		
5.1		
5.2	95	64
5.3		
5.4		
5.5		
5.6	98	67
5.7		
5.8		
5.9	102	70
6		
6.1		
6.2		
6.3	105	73
6.4		
6.5		
6.6	105	73
6.7		
6.8		
6.9		

D (mm)	L (mm)	L1 (mm)
7	105	73
7.1	108	75
7.2		
7.3	111	78
7.4		
7.5		
7.6	114	81
7.7		
7.8		
7.9	117	84
8		
8.1	121	87
8.2		
8.3		
8.4		
8.5	124	89
8.6		
8.7		
8.8	127	92
8.9		
9		
9.1		
9.2	130	95
9.3		
9.4		
9.5	133	98
9.6		
9.7		
9.8		
9.9		
10		
10.1		
10.2		
10.3		

MŨI KHOAN KIM LOẠI NACHI


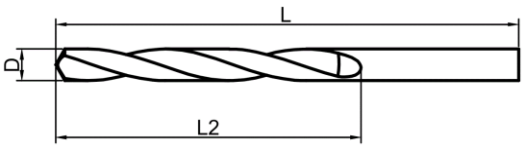
Thương hiệu	NACHI	Xuất xứ	Nhật Bản
HÌNH ẢNH		BẢN VẼ	
			
Mã sản phẩm: 1103N0 + (D *10) Ví dụ mã mũi khoan có D = 0.3 là: 1103N0003		Vật liệu	Ứng dụng
		HSS	Dùng cho sắt

D (mm)	L (mm)	L1 (mm)
10.4	133	98
10.5	137	100
10.6		
10.7		
10.8	140	103
10.9		
11		
11.1		
11.2	143	106
11.3		
11.4		
11.5		
11.6	146	109

D (mm)	L (mm)	L1 (mm)
11.7	146	109
11.8		
11.9		
12	149	111
12.1		
12.2		
12.3		
12.4	152	114
12.5		
12.6		
12.7		
12.8		

D (mm)	L (mm)	L1 (mm)
12.9	152	114
13		
13.5	168	122
13.7		
14		
14.5	181	132
15		
15.5		
16	194	143
16.5		
17		
17.5		

MŨI KHOAN KIM LOẠI NACHI


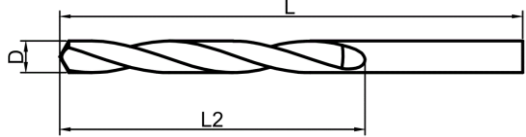
Thương hiệu	NACHI	Xuất xứ	Nhật Bản
HÌNH ẢNH		BẢN VẼ	
			
Mã sản phẩm: 1103N1 + (D *10) Ví dụ mã mũi khoan có D = 0.5 là: 1103N1005		Vật liệu	Ứng dụng
		HSS Co	Dùng cho Inox

D (mm)	L (mm)	L1 (mm)
0.5	27	5
0.6	30	5.5
0.7	32	7.5
0.8	34	8
0.9	36	9
1	40	10
1.1	42	11
1.2	42	13
1.3	45	13

D (mm)	L (mm)	L1 (mm)
1.4	48	14.5
1.5		
1.6	50	16
1.7		
1.8	52	17.5
1.9		
2	55	20
2.1		
2.2	58	23

D (mm)	L (mm)	L1 (mm)
2.3	58	23
2.4	61	24.5
2.5		
2.6	64	26
2.7		
2.8	67	27
2.9	71	29.5
3		
3.1		

MŨI KHOAN KIM LOẠI NACHI

Thương hiệu	NACHI	Xuất xứ	Nhật Bản
HÌNH ẢNH		BẢN VẼ	
			
Mã sản phẩm: 1103N1 + (D *10) Ví dụ mã mũi khoan có D = 0.5 là: 1103N1005		Vật liệu	Ứng dụng
		HSS Co	Dùng cho Inox

D (mm)	L (mm)	L1 (mm)
3.2	71	29.5
3.3	73	31.5
3.4		
3.5		
3.6	76	33.5
3.7		
3.8		
3.9	79	36
4	83	38
4.1		
4.2		
4.3		
4.4	86	39
4.5		
4.6		
4.7	89	41
4.8		
4.9	92	43
5		
5.1		
5.2	95	45
5.3		
5.4		
5.5		
5.6	98	47
5.7		
5.7		
5.9	102	49
6		
6.1		
6.2		
6.3	105	51
6.4		
6.5		

D (mm)	L (mm)	L1 (mm)
6.6	105	51
6.7		
6.8		
6.9		
7	108	53
7.1		
7.2		
7.3	111	55
7.4		
7.5		
7.6		
7.7	114	57
7.8		
7.9		
8	117	59
8.1		
8.2	121	61
8.3		
8.4		
8.5	124	63
8.6		
8.7		
8.8		
8.9	127	65
9		
9.1		
9.2	130	67
9.3		
9.4		
9.5		
9.6	130	67
9.7		
9.8		
9.9		

D (mm)	L (mm)	L1 (mm)
10	130	67
10.1	133	69
10.2		
10.3		
10.4	137	70
10.5		
10.6		
10.7	140	72
10.8		
10.9		
11		
11.1	143	75
11.2		
11.3		
11.4	146	77
11.5		
11.6		
11.7		
11.8	149	78
11.9		
12		
12.1	152	80
12.2		
12.3		
12.4		
12.5	152	80
12.6		
12.7		
12.8		
12.9	152	80
13		